

TOMA RJ45 85-707

ESPECIFICACIONES TÉCNICAS

Modo de instalación: Empotrado
Categoría 6a
Grado de protección: IP20
Acepta los conectores RJ11, RJ12 y RJ45
Montaje de fijación placa:
Fijado a presión
Color: Blanco RAL 9003(05) / Cromo(20)

CARACTERÍSTICAS DEL MATERIAL

Material parte principal: PC
Material carátula toma: ABS UV
Temperatura ambiente de funcionamiento: -5 a 40°C.
Temperatura ambiente de almacenamiento: -10 a 50°C.
Tipo de embornamiento: Borne con tornillo.
Sección de cable admitido: Ø5,6,7mm²

DIRECTIVAS DE SEGURIDAD

Directiva 2012/19/UE de 4 de julio de 2012 (Residuos de Aparatos Eléctricos y Electrónicos (RAEE)).
Directiva 2011/65/UE de 8 de junio de 2011 (Restricción de ciertas Sustancias Peligrosas en aparatos eléctricos y electrónicos (RoHS)).

CERTIFICADOS DE PRODUCTO

Certificado CE.

DIMENSIONES DE PRODUCTO

Medidas en mm.

RJ45 SOCKET 85-707

TECHNICAL SPECIFICATIONS

Method of mounting: Flush type
6a category
Degree of protection: IP20
Accepts RJ11,RJ12 and RJ45 connectors
Plate fixing assembly:
Snap-on
Colour: White RAL 9003(05) / Chrome(20)

MATERIAL CHARACTERISTICS

Main body material: PC
Socket cover material: ABS UV
Ambient operating temperature: -5 a 40°C.
Ambient storage temperature: -10 a 50°C.
Type of terminal: Screw-type.
Cross-section cable admitted: Ø5,6,7mm²

SECURITY DIRECTIVES

Directive 2012/19/UE of 4 July 2012 (Waste on Electrical and Electronic Equipment (WEEE)).
Directive 2011/65/UE of 8 June 2011 (Restriction of Hazardous Substances in electrical and electronic equipment (RoHS)).

PRODUCT CERTIFICATIONS

CE certificate.

PRODUCT DIMENSIONS

Measures in mm.

PRISE RJ45 85-707

SPÉCIFICATIONS TECHNIQUES

Méthode de montage: Encastré
Catégorie 6a
Indice de protection: IP20
Accepte les fiches RJ11,RJ12 et RJ45
Fixation de la plaque:
Par clip
Couleur: Blanche RAL 9003(05) / Chrome(20)

CARACTÉRISTIQUES DES MATÉRIAUX

Matériau de la partie principale: PC
Matériau de la plaque frontale: ABS UV
Température de fonctionnement: -5 à 40°C.
Température de stockage: -10 à 50°C.
Type de borne: Bornes à vis.
Section de câble admise: Ø5,6,7mm²

DIRECTIVES DE SÉCURITÉ

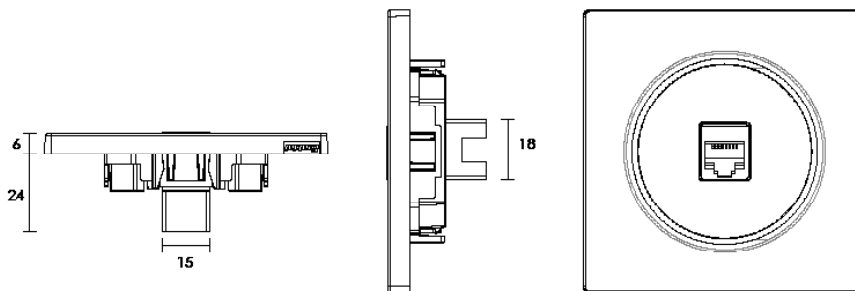
Directive 2012/19/UE du 4 juillet 2012 (Déchets d'équipements électriques et électroniques (DEEE)).
Directive 2011/65/UE 8 juin de 2011 (Limitation de certaines substances dangereuses dans les équipements électriques et électroniques (RoHS)).

CERTIFICATIONS DU PRODUIT

Certificat CE.

DIMENSIONS DU PRODUIT

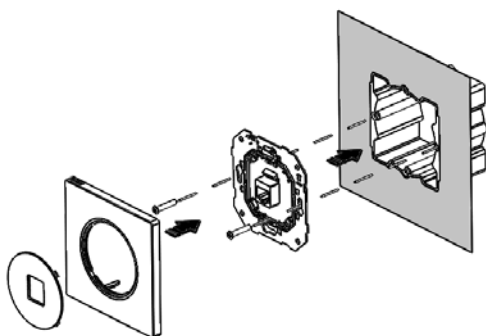
Mesures en mm.



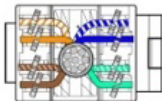
SISTEMA DE INSTALACIÓN

INSTALLATION SYSTEM

SYSTÈME D'INSTALLATION



	B	A
1	Blanc/ Orange	Blanc/ Vert
2	Orange	Vert
7	Blanc/ Marron	Blanc/ Marron
8	Marron	Marron



	B	A
5(tel)	Blanc/ Bleu	Blanc/ Bleu
4(tel)	Bleu	Bleu
3	Blanc/ Vert	Blanc/ Orange
6	Vert	Orange